



# Построение распределенной сети для ритейла.

Сеть магазинов EVA

Александр Романовский

ООО ПФ Сервис

# Проблема роста – проблема IT

- Отставание от бизнес задач
- Наследие архитектуры и решений
- Одновременное использование различных платформ
- Отсутствие документации на используемые решения
- Сложность в обслуживании
- Отсутствие гибкости
- Сложность масштабирования

# Модернизация структуры сети магазинов

## Запрос от заказчика

- 250 ADSL VPN роутеров производителя “X”
- Поддержка не нужна
- Задач анализа и централизованного управления не стоит

# Модернизация структуры сети магазинов

## Запрос от заказчика

- 250 ADSL VPN роутеров производителя “X”
- Поддержка не нужна
- Задач анализа и централизованного управления не стоит

## Итоговое решение на базе оборудования Fortinet

- 250 (400) FortiGate-40C
- 2 x FortiGate-300C UTM
- FortiManager-VA
- FortiAnalyzer-VA

# Модернизация структуры сети магазинов

## Запрос от заказчика

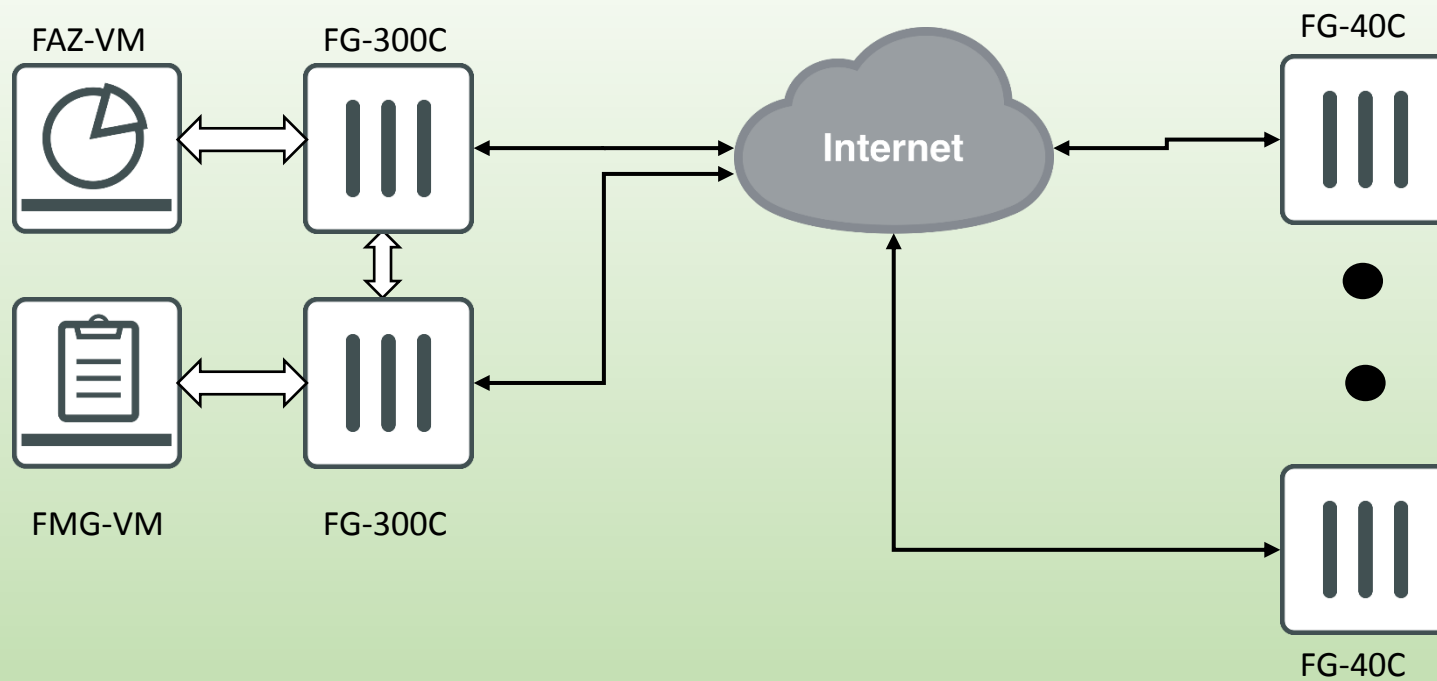
- 250 ADSL VPN роутеров производителя “X”
- Поддержка не нужна
- Задач анализа и централизованного управления не стоит

## Итоговое решение на базе оборудования Fortinet

- 250 (400) FortiGate-40C
- 2 x FortiGate-300C UTM
- FortiManager-VA
- FortiAnalyzer-VA

Дешевле

# Схема сети



# Вопросы